



型号: JLV-F12030KA 尺寸: 232\*37\*25mm



### 产品概述

Powermax™  
Technology Inside

## 30W

### 防水LED电源

型号 JLV-F12030KA / JLV-F24030KA

输入 100~240V AC

输出 12VDC 2.5A 30W / 24VDC 1.25A 30W

### 产品特点

- 体积小、易于安装
- 高功率因素
- 输入范围广
- 稳定的恒压电流输出
- 防水等级IP67, 适于全天候条件使用
- 100%满载老化检验
- 自带短路保护、过载保护

### 主要电气参数

## ELECTRICAL DATA

### AC Input 输入

输入电压范围	100~240V
输入频率	50/60Hz
功率因素	≥0.95
输入电流	230V: 0.2A max.
浪涌电流	40A
漏电流	3mA/230VAC

### DC Output 输出

输出电压	12V	24V
输出电流	2.5	1.25A
输出功率	30W	30W
纹波与噪声 (最大)	<100mVp-p	<100mVp-p
启动时间	1500ms/230VAC	1500ms/230VAC
线性调整率	1%	1%
负载调整率	1%	1%

### 工作环境

工作温度	-25°C~50°C
工作湿度	20~99%RH
储存温度	-40°C~80°C
储存湿度	10~99%RH

### 保护

过载保护	有过载保护, 当负载电压超过额定负载10~20%时电源自动切断输出。保护方式为关断模式。
短路保护	有短路保护, 保护方式为打嗝模式, 当短路故障解除时, 自动恢复工作。

### 安规

安规标准	EN 61347-2-13
耐压	I/P-O/P: 3750VAC/1min/<5mA
绝缘	I/P-O/P: >100M Ohms / 500VDC /25°C / 70%RH

### Standards

EN 55015: 2013	EN 55015: 2013
EN 61347-1/A2: 2013	EN 61547: 2009
EN 61347-2-13: 2006	EN 61000-3-2/A2: 2009
EN 62493: 2010 (EMF)	EN 61000-3-3: 2013

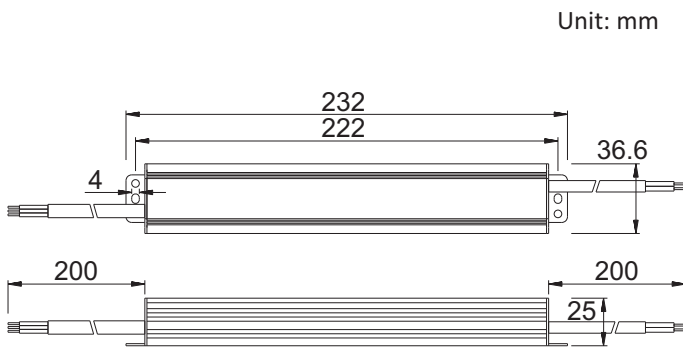
### 包装信息

产品尺寸	232*37*25mm
产品净重	380G
装箱数量	50 PCS
纸箱尺寸	37*29*32cm
每箱毛重	20KG

### 温馨提示:

1. 负载短路、超载都会引起电源保护, 造成电源不能正常工作。
2. 电源与负载之间的连接线应遵循尽可能短的原则, 过长或过细的连接线会产生线路上的压降, 过细的连接线还容易引起安全上的隐患。
3. 保持良好的通风散热对电源的寿命至关重要。

### 产品轮廓图



### 产品概述

Powermax™  
Technology Inside

## 30W

防水LED电源

型号 JLV-F12030KA / JLV-F24030KA

输入 100~240V AC

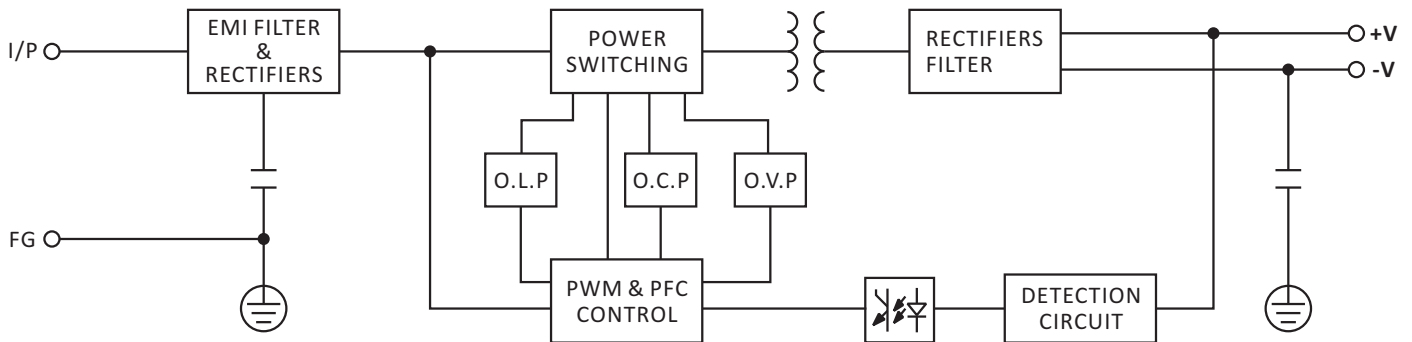
输出 12VDC 2.5A 30W / 24VDC 1.25A 30W

输入: 3x1.0mm<sup>2</sup>, 棕 L, 蓝 N  
线长度为300mm

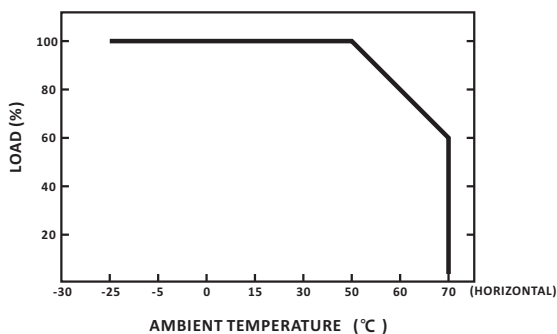
输出: 2x0.75mm<sup>2</sup>, 红 +, 黑 -  
线长度为300mm\*2

外壳: 铝合金

### 方框图



### 负载调整率



### 静态调整率

