

The power behind your lights



型号: JLV-12030KA-U 尺寸: 207*36.6*25mm



产品概述

Powermax™
Technology Inside

30W

防水LED电源

型号 JLV-12030KA-U
输入 100~240V AC
输出 12V DC 2.5A 30W

产品特点

- 体积小、易于安装
- 高转化效率
- 输入范围广
- 稳定的恒压电流输出
- 防水等级IP67, 适于全天候条件使用
- 100%满载老化检验
- 自带短路保护、过载保护

主要电气参数

ELECTRICAL DATA

AC Input 输入

输入电压范围	100~240V
输入频率	50/60Hz
转化效率(典型)	80%
输入电流	230V: 0.3A max.
浪涌电流	40A
漏电流	3mA/230VAC

DC Output 输出

输出电压	12V
输出电流	2.5A
输出功率	30W
纹波与噪声(最大)	<100mVp-p
启动时间	1500ms/230VAC
线性调整率	1%
负载调整率	1%

工作环境

工作温度	-20°C~50°C
工作湿度	20~95%RH
储存温度	-40°C~80°C
储存湿度	10~95%RH

保护

过载保护	有过载保护, 当负载电压超过额定负载10~20%时电源会进入保护状态。 保护方式为降电压保护
短路保护	有短路保护, 保护方式为打嗝模式, 当短路故障解除时, 自动恢复工作。

安规

安规标准	EN 61347-2-13
耐压	I/P-O/P: 3000VAC/1min/<5mA
绝缘	I/P-O/P: >100M Ohms / 500VDC /25°C / 70%RH

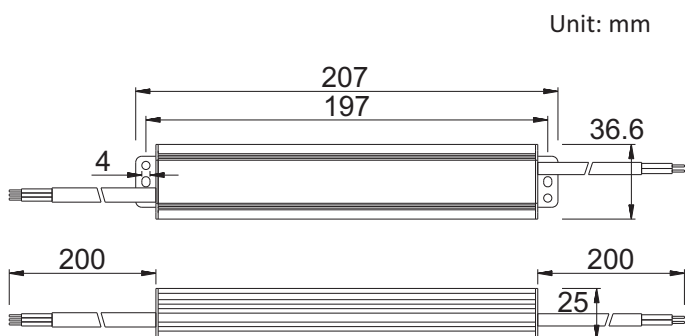
包装信息

产品尺寸	207*36.6*25mm
产品净重	320G
装箱数量	50 PCS
纸箱尺寸	40*24*23cm
每箱毛重	16.5KG

温馨提示:

1. 负载短路、超载都会引起电源保护, 造成电源不能正常工作。
2. 电源与负载之间的连接线应遵循尽可能短的原则, 过长或过细的连接线会产生线路上的压降, 过细的连接线还容易引起安全上的隐患。
3. 保持良好的通风散热对电源的寿命至关重要。

产品轮廓图



产品概述

Powermax™
Technology Inside

30W

防水LED电源

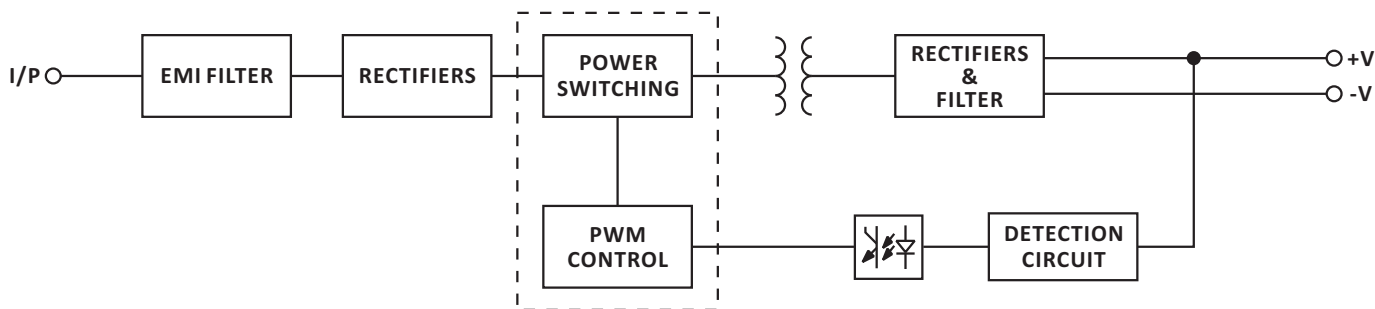
型号 JLV-12030KA-U
输入 100~240V AC
输出 12V DC 2.5A 30W

输入: 18AWG*3C
线长度为200mm

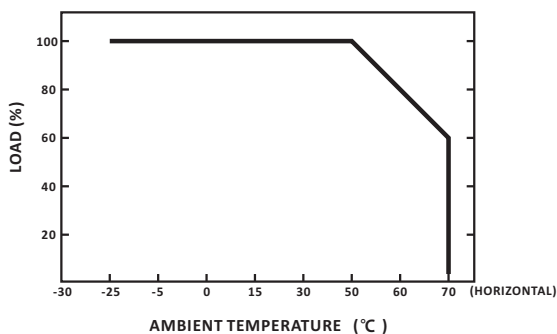
输出: 18AWG*2C
线长度为200mm

外壳: 铝合金

方框图



负载调整率



静态调整率

