

The power behind your lights



型号: JLV-12040KA 尺寸: 242*29*21mm



产品概述

Powermax™
Technology Inside

40W

防水LED电源

型号 JLV-12040KA/ JLV-24040KA

输入 170~250V AC

输出 12VDC 3.33A 40W / 24VDC 1.67A 40W

产品特点

- 体积小、易于安装
- 高转化效率
- 输入范围广
- 稳定的恒压电流输出
- 防水等级IP67, 适于全天候条件使用
- 100%满载老化检验
- 自带短路保护、过载保护

主要电气参数

ELECTRICAL DATA

AC Input 输入

输入电压范围	170~250V
输入频率	50/60Hz
转化效率(典型.)	80%
输入电流	230V: 0.36A max.
浪涌电流	40A
漏电流	3mA/230VAC

DC Output 输出

输出电压	12V	24V
输出电流	3.33A	1.67A
输出功率	40W	40W
纹波与噪声(最大)	<100mVp-p	<100mVp-p
启动时间	1500ms/230VAC	1500ms/230VAC
线性调整率	1%	1%
负载调整率	1%	1%

工作环境

工作温度	-30°C~50°C
工作湿度	20~95%RH
储存温度	-40°C~80°C
储存湿度	15~95%RH

保护

过载保护	有过载保护, 当负载电压超过额定负载10~20%时电源会进入保护状态。保护方式为降电压保护
短路保护	有短路保护, 保护方式为打嗝模式, 当短路故障解除时, 自动恢复工作。

安规

安规标准	EN 61347-2-13
耐压	I/P-O/P: 2000VAC/1min/<5mA
绝缘	I/P-O/P: >100M Ohms / 500VDC /25°C / 70%RH

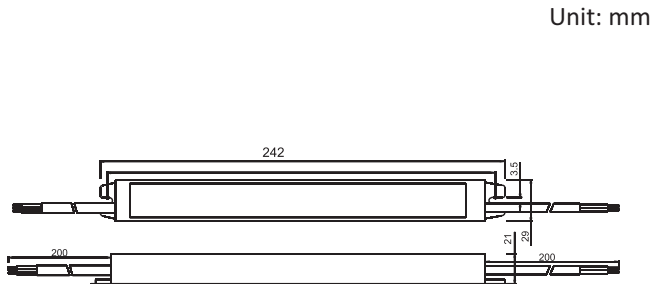
包装信息

产品尺寸	242*29*21mm
产品净重	280G
装箱数量	50 PCS
纸箱尺寸	40*27*23cm
每箱毛重	15KG

温馨提示:

1. 负载短路、超载都会引起电源保护, 造成电源不能正常工作。
2. 电源与负载之间的连接线应遵循尽可能短的原则, 过长或过细的连接线会产生线路上的压降, 过细的连接线还容易引起安全上的隐患。
3. 保持良好的通风散热对电源的寿命至关重要。

产品轮廓图



产品概述

Powermax™
Technology Inside

40W

防水LED电源

型号 JLV-12040KA/ JLV-24040KA

输入 170~250V AC

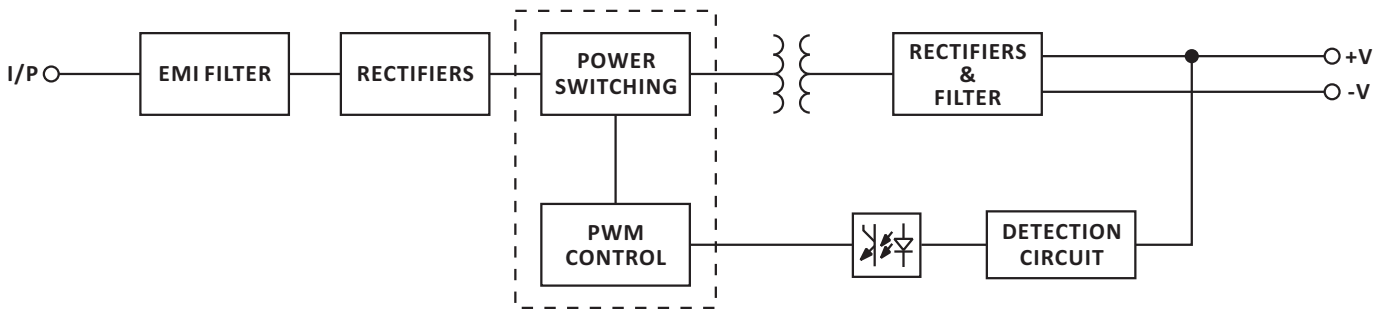
输出 12VDC 3.33A 40W / 24VDC 1.67A 40W

输入: 3x0.75mm², 棕 L, 蓝 N
线长度为200mm

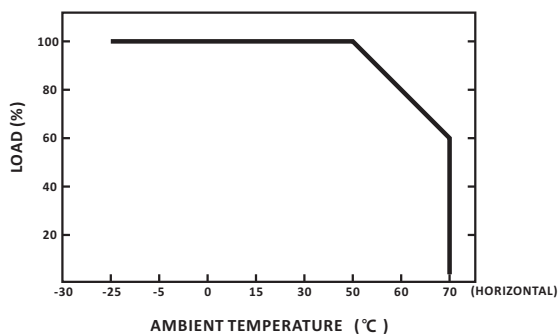
输出: 2x0.75mm², 红 +, 黑 -
线长度为200mm

外壳: 铝合金

方框图



负载调整率



静态调整率

