

The power behind your lights



型号: JLV-12060KA-S 尺寸: 195*52*35mm



产品概述

Powermax™
Technology Inside

60W

防水LED电源

型号 JLV-12060KA-S / JLV-24060KA-S

输入 170~250V AC

输出 12VDC 5A 60W / 24VDC 2.5A 60W

产品特点

- 体积小、易于安装
- 高转化效率
- 输入范围广
- 稳定的恒压电流输出
- 防水等级IP67, 适于全天候条件使用
- 100%满载老化检验
- 自带短路保护、过载保护

主要电气参数

ELECTRICAL DATA

AC Input 输入

| | |
|-----------|------------------|
| 输入电压范围 | 170~250V |
| 输入频率 | 50/60Hz |
| 转化效率(典型.) | 85% |
| 输入电流 | 230V: 0.48A max. |
| 浪涌电流 | 40A |
| 漏电流 | 3mA/230VAC |

DC Output 输出

| | | |
|-----------|---------------|---------------|
| 输出电压 | 12V | 24V |
| 输出电流 | 5A | 2.5A |
| 输出功率 | 60W | 60W |
| 纹波与噪声(最大) | <200mVp-p | <200mVp-p |
| 启动时间 | 1500ms/230VAC | 1500ms/230VAC |
| 线性调整率 | 1% | 1% |
| 负载调整率 | 1% | 1% |

工作环境

| | |
|------|------------|
| 工作温度 | -30°C~50°C |
| 工作湿度 | 20~95%RH |
| 储存温度 | -40°C~80°C |
| 储存湿度 | 15~95%RH |

保护

| | |
|------|---|
| 过载保护 | 有过载保护, 当负载电压超过额定负载10~20%时电源会进入保护状态。保护方式为降电压保护 |
| 短路保护 | 有短路保护, 保护方式为打嗝模式, 当短路故障解除时, 自动恢复工作。 |

安规

| | |
|------|--|
| 安规标准 | EN 61347-2-13 |
| 耐压 | I/P-O/P: 2000VAC/1min/<5mA |
| 绝缘 | I/P-O/P: >100M Ohms / 500VDC /25°C / 70%RH |

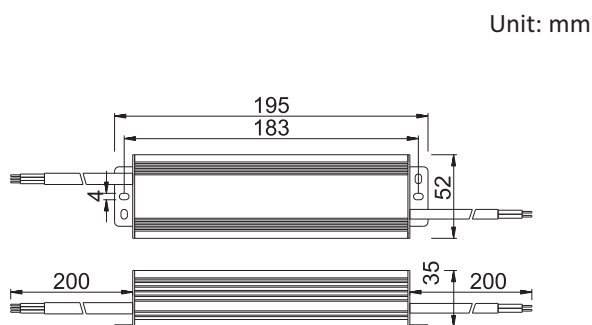
包装信息

| | |
|------|-------------|
| 产品尺寸 | 195*52*35mm |
| 产品净重 | 600G |
| 装箱数量 | 20 PCS |
| 纸箱尺寸 | 35*23*18cm |
| 每箱毛重 | 13KG |

温馨提示:

1. 负载短路、超载都会引起电源保护, 造成电源不能正常工作。
2. 电源与负载之间的连接线应遵循尽可能短的原则, 过长或过细的连接线会产生线路上的压降, 过细的连接线还容易引起安全上的隐患。
3. 保持良好的通风散热对电源的寿命至关重要。

产品轮廓图



产品概述

Powermax™
Technology Inside

60W

防水LED电源

型号 JLV-12060KA-S / JLV-24060KA-S

输入 170~250V AC

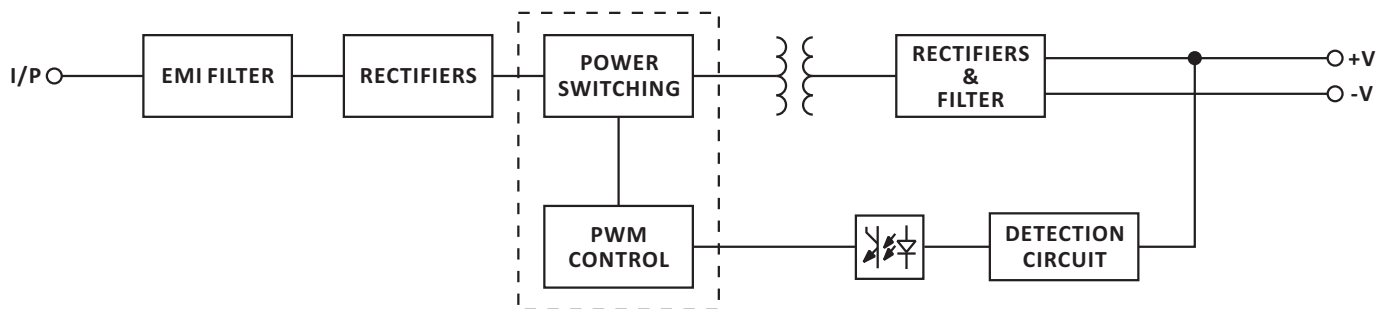
输出 12VDC 5A 60W/ 24VDC 2.5A 60W

输入: 3x0.75mm², 棕 L, 蓝 N
线长度为200mm

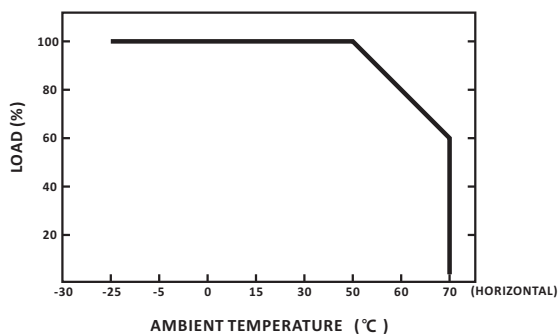
输出: 2x0.75mm², 红 +, 黑 -
线长度为200mm

外壳: 铝合金

方框图



负载调整率



静态调整率

