

The power behind your lights



型号: JLV-12150KA-C 尺寸: 244\*71\*45mm



### 产品概述

Powermax™  
Technology Inside

# 150W

### 防水LED电源

型号 JLV-12150KA-C / JLV-24150KA-C

输入 170~250V AC

输出 12VDC 12.5A 150W / 24VDC 6.25A 150W

### 产品特点

- 体积小、易于安装
- 高转化效率
- 输入范围广
- 稳定的恒压电流输出
- 防水等级IP67, 适于全天候条件使用
- 100%满载老化检验
- 自带短路保护、过载保护

### 主要电气参数

### ELECTRICAL DATA

### AC Input 输入

输入电压范围	170~250V
输入频率	50/60Hz
转化效率(典型.)	87%
输入电流	230V: 1.25A max.
浪涌电流	40A
漏电流	5mA/230VAC

### DC Output 输出

输出电压	12V	24V
输出电流	12.5A	6.25A
输出功率	150W	150W
纹波与噪声(最大)	<500mVp-p	<500mVp-p
启动时间	1500ms/230VAC	1500ms/230VAC
线性调整率	1%	1%
负载调整率	1%	1%

### 工作环境

工作温度	-30°C~50°C
工作湿度	20~95%RH
储存温度	-40°C~80°C
储存湿度	10~95%RH

### 保护

过载保护	有过载保护, 当负载电压超过额定负载10~20%时电源自动切断输出。 保护方式为关断模式
短路保护	有短路保护, 保护方式为打嗝模式, 当短路故障解除时, 自动恢复工作。

### 安规

安规标准	EN 61347-2-13
耐压	I/P-O/P: 2000VAC/1min/<5mA
绝缘	I/P-O/P: >100M Ohms / 500VDC /25°C / 70%RH

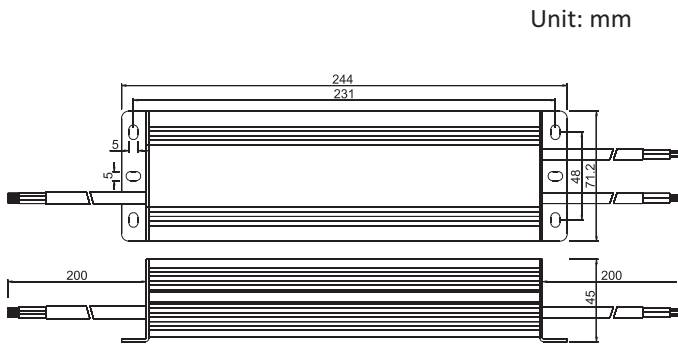
### 包装信息

产品尺寸	244*71*45mm
产品净重	1280G
装箱数量	10 PCS
纸箱尺寸	47*28*12cm
每箱毛重	14KG

### 温馨提示:

1. 负载短路、超载都会引起电源保护, 造成电源不能正常工作。
2. 电源与负载之间的连接线应遵循尽可能短的原则, 过长或过细的连接线会产生线路上的压降, 过细的连接线还容易引起安全上的隐患。
3. 保持良好的通风散热对电源的寿命至关重要。

### 产品轮廓图



### 产品概述

Powermax™  
Technology Inside

# 150W

### 防水LED电源

型号 JLV-12150KA-C / JLV-24150KA-C

输入 170~250V AC

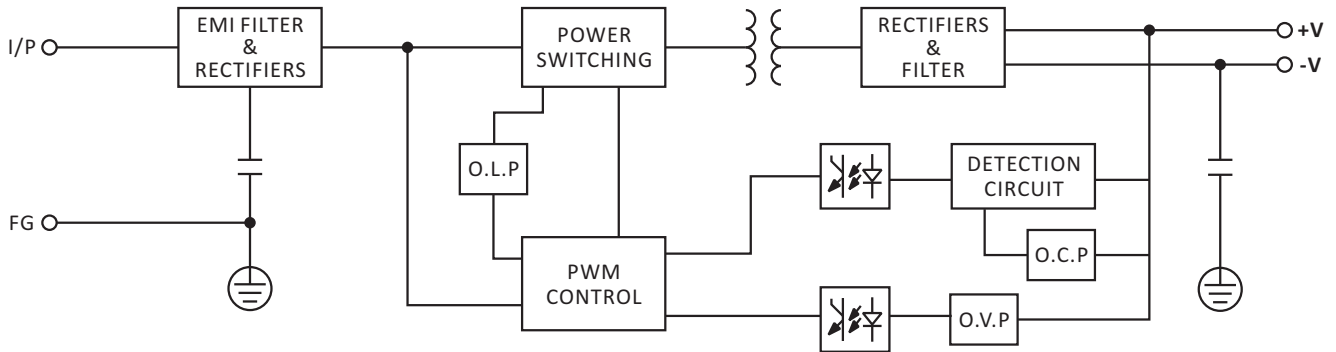
输出 12VDC 12.5A 150W / 24VDC 6.25A 150W

输入: 3x1.0mm<sup>2</sup>, 棕 L, 蓝 N  
线长度为200mm

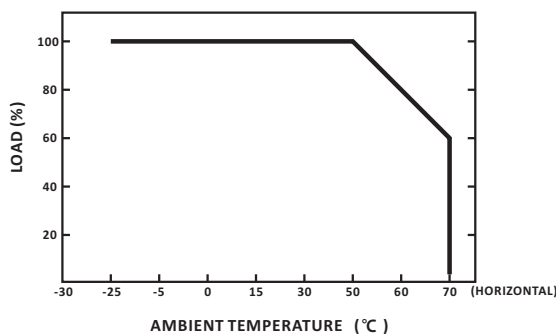
输出: 2x0.75mm<sup>2</sup>, 红 +, 黑 -  
线长度为200mm\*2

外壳: 铝合金

### 方框图



### 负载调整率



### 静态调整率

