



型号: JLV-05200KB 尺寸: 210*135*66mm



产品概述

Powermax™
Technology Inside

200W

LED电源

型号 JLV-05200KB

输入 185~250V AC

输出 5VDC 40A 200W

产品特点

- 防雨型电源
- 高转化效率
- 输入范围广
- 稳定的恒压电流输出
- 100%足额功率
- 100%满载老化检验
- 自带短路保护、过载保护

主要电气参数

ELECTRICAL DATA

AC Input 输入

输入电压范围	185~250V
输入频率	50/60Hz
转化效率(典型.)	76%
输入电流	230V: 2A max.
浪涌电流	40A
漏电流	5mA/230VAC

DC Output 输出

输出电压	5V
输出电流	40A
输出功率	200W
纹波与噪声(最大)	<200mVp-p
启动时间	300ms/120VAC
线性调整率	1.5%
负载调整率	1.5%

工作环境

工作温度	-25°C~50°C
工作湿度	20~95%RH
储存温度	-40°C~80°C
储存湿度	10~95%RH

保护

过载保护	有过载保护, 当负载电压超过额定负载10~20%时电源自动切断输出。 保护方式为关断模式
短路保护	有短路保护, 保护方式为关断模式, 当短路故障解除时, 自动恢复工作。

安规

安规标准	EN 61347-2-13
耐压	I/P-O/P: 1500VAC/1min/<5mA
绝缘	I/P-O/P: >100M Ohms / 500VDC /25°C / 70%RH

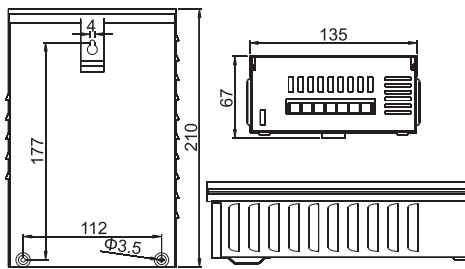
包装信息

产品尺寸	210*135*66mm
产品净重	1180G
装箱数量	10 PCS
纸箱尺寸	39.5*23*31.5cm
每箱毛重	13KG

温馨提示:

1. 负载短路、超载都会引起电源保护, 造成电源不能正常工作。
2. 电源与负载之间的连接线应遵循尽可能短的原则, 过长或过细的连接线会产生线路上的压降, 过细的连接线还容易引起安全上的隐患。
3. 保持良好的通风散热对电源的寿命至关重要。

产品轮廓图



Unit: mm

产品概述

Powermax™
Technology Inside

200W

LED电源

型号 JLV-05200KB

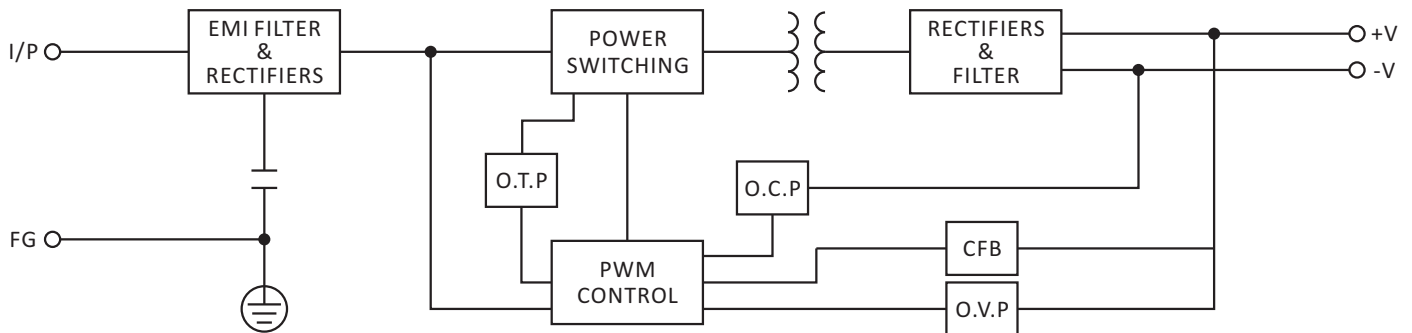
输入 185~250V AC

输出 5VDC 40A 200W

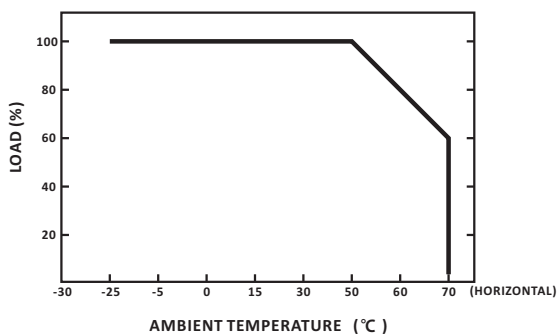
端子式输入输出
9500-7P阻燃端子

外壳: 铁壳烤漆

方框图



负载调整率



静态调整率

