



型号: JLV-05300KB 尺寸: 231\*152\*69mm



### 产品概述

# 300W

### LED电源

型号 JLV-05300KB  
输入 185~250V AC  
输出 5VDC 60A 300W

Powermax™  
Technology Inside

### 产品特点

- 防雨型电源
- 高转化效率
- 输入范围广
- 稳定的恒压电流输出
- 100%足额功率
- 100%满载老化检验
- 自带短路保护、过载保护

### 主要电气参数

### ELECTRICAL DATA

### AC Input 输入

输入电压范围	185~250V
输入频率	50/60Hz
转化效率(典型.)	82%
输入电流	230V: 3A max.
浪涌电流	40A
漏电流	5mA/230VAC

### DC Output 输出

输出电压	5V
输出电流	60A
输出功率	300W
纹波与噪声(最大)	<200mVp-p
启动时间	300ms/120VAC
线性调整率	1.5%
负载调整率	1.5%

### 工作环境

工作温度	-25°C~50°C
工作湿度	20~95%RH
储存温度	-40°C~80°C
储存湿度	10~95%RH

### 保护

过载保护	有过载保护，当负载电压超过额定负载10~20%时电源自动切断输出。 保护方式为关断模式
短路保护	有短路保护，保护方式为关断模式，当短路故障解除时，自动恢复工作。

### 安规

安规标准	EN 61347-2-13
耐压	I/P-O/P: 1500VAC/1min/<5mA
绝缘	I/P-O/P: >100M Ohms / 500VDC /25°C / 70%RH

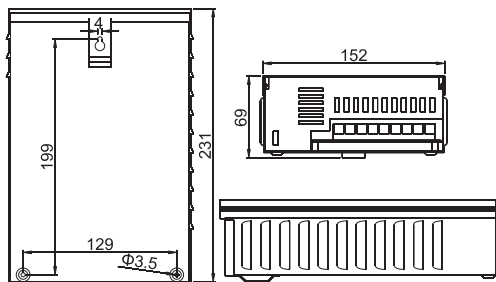
### 包装信息

产品尺寸	231*152*69mm
产品净重	1280G
装箱数量	10 PCS
纸箱尺寸	41.5*24.7*34.6cm
每箱毛重	14KG

### 温馨提示：

1. 负载短路、超载都会引起电源保护，造成电源不能正常工作。
2. 电源与负载之间的连接线应遵循尽可能短的原则，过长或过细的连接线会产生线路上的压降，过细的连接线还容易引起安全上的隐患。
3. 保持良好的通风散热对电源的寿命至关重要。

### 产品轮廓图



Unit: mm

### 产品概述

Powermax™  
Technology Inside

# 300W

LED电源

型号 JLV-05300KB

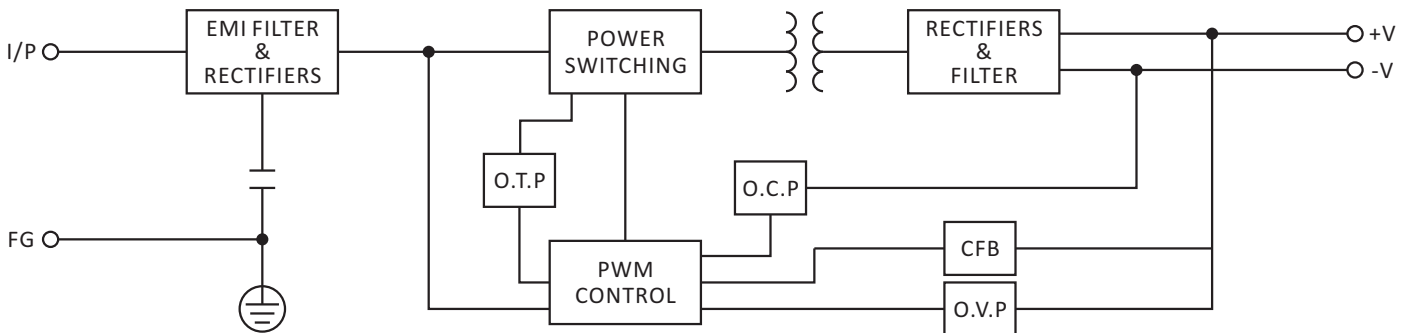
输入 185~250V AC

输出 5VDC 60A 300W

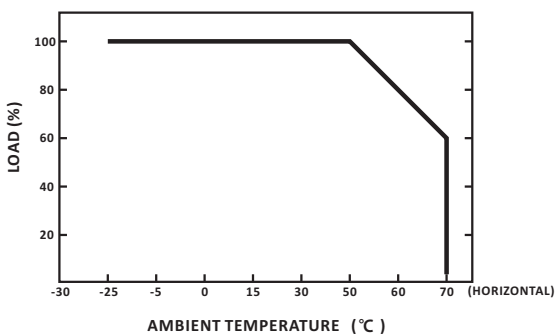
端子式输入输出  
9500-9P阻燃端子。

外壳: 铁壳烤漆

### 方框图



### 负载调整率



### 静态调整率

