



型号: JLV-12006P 尺寸: 88*39*23mm



主要电气参数

ELECTRICAL DATA

AC Input 输入

输入电压范围	100~250V
输入频率	50/60Hz
转化效率(典型.)	75%
输入电流	230V: 0.05A max. 110V: 0.17A max.
漏电流	5mA/230VAC

产品概述

Powermax™
Technology Inside

6W

LED电源

型号 JLV-12006P
输入 100~250V AC
输出 12VDC 0.5A 6W

产品特点

- 高转化效率
- 输入范围广
- 稳定的恒压电流输出
- 100%足额功率
- 100%满载老化检验
- 自带短路保护、过载保护

DC Output 输出

输出电压	12V
输出电流	0.5A
输出功率	6W
纹波与噪声(最大)	<100mVp-p
启动时间	1500ms/230VAC
线性调整率	1%
负载调整率	1%

工作环境

工作温度	-30°C~50°C
工作湿度	15~85%RH
储存温度	-40°C~80°C
储存湿度	15~95%RH

保护

过载保护	有过载保护, 当负载电压超过额定负载10~20%时电源会进入保护状态。 保护方式为降电压保护
短路保护	有短路保护, 保护方式为打嗝模式, 当短路故障解除时, 自动恢复工作。

安规

安规标准	EN 61347-2-13
耐压	I/P-O/P: 2000VAC/1min/<5mA
绝缘	I/P-O/P: >100M Ohms / 500VDC /25°C / 70%RH

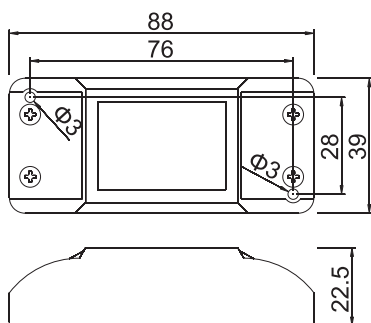
包装信息

产品尺寸	88*39*23mm
产品净重	60G
装箱数量	100 PCS
纸箱尺寸	28*19*23cm
每箱毛重	7KG

温馨提示:

1. 负载短路、超载都会引起电源保护, 造成电源不能正常工作。
2. 电源与负载之间的连接线应遵循尽可能短的原则, 过长或过细的连接线会产生线路上的压降, 过细的连接线还容易引起安全上的隐患。
3. 保持良好的通风散热对电源的寿命至关重要。

产品轮廓图



Unit: mm

产品概述

Powermax™
Technology Inside

6W

LED电源

型号 JLV-12006P

输入 100~250V AC

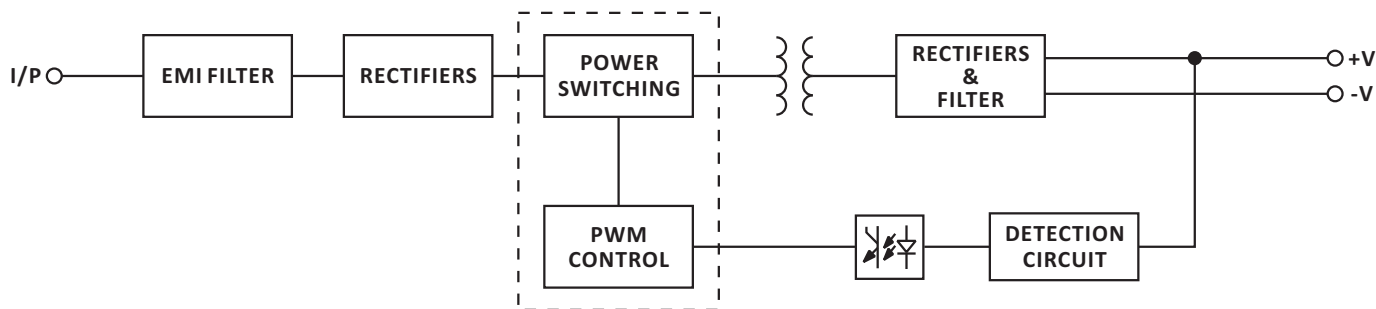
输出 12VDC 0.5A 6W

输入: 127-5.0-3P 接线端子

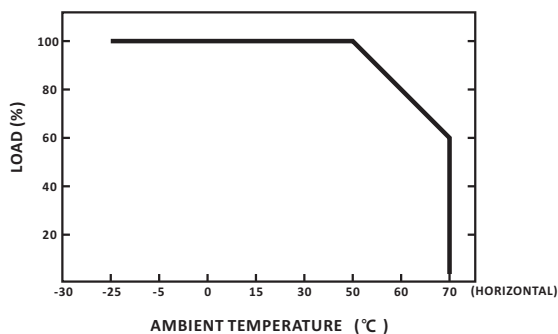
输出: 127-5.0-2P 接线端子

外壳: 阻燃ABS

方框图



负载调整率



静态调整率

