

The power behind your lights



型号: JLV-12200KB 尺寸: 219\*103\*48mm



### 产品概述

Powermax™  
Technology Inside

# 200W

### LED电源

型号 JLV-12200KB  
输入 185~250V AC  
输出 12V DC 16.67A 200W

### 产品特点

- 防雨型电源
- 高转化效率
- 输入范围广
- 稳定的恒压电流输出
- 100%足额功率
- 100%满载老化检验
- 自带短路保护、过载保护

### 主要电气参数

### ELECTRICAL DATA

### AC Input 输入

输入电压范围	185~250V
输入频率	50/60Hz
转化效率(典型.)	83%
输入电流	230V:1.6A max.
浪涌电流	40A
漏电流	5mA/230VAC

### DC Output 输出

输出电压	12V
输出电流	16.67A
输出功率	200W
纹波与噪声(最大)	<100mVp-p
启动时间	1500ms/230VAC
线性调整率	1%
负载调整率	2%

### 工作环境

工作温度	-25°C~50°C
工作湿度	20~95%RH
储存温度	-40°C~80°C
储存湿度	10~95%RH

### 保护

过载保护	有过载保护, 当负载电压超过额定负载10~20%时电源自动切断输出。 保护方式为关继模式
短路保护	有短路保护, 保护方式为关断模式, 当短路故障解除时, 自动恢复工作。

### 安规

安规标准	EN 61347-2-13
耐压	I/P-O/P: 2000VAC/1min/<5mA
绝缘	I/P-O/P: >100M Ohms / 500VDC /25°C / 70%RH

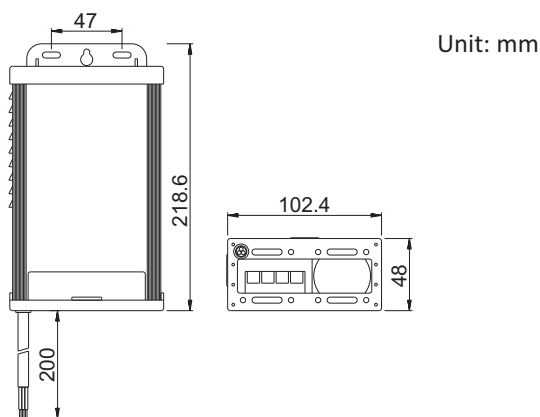
### 包装信息

产品尺寸	219*103*48mm
产品净重	580G
装箱数量	20 PCS
纸箱尺寸	42*40*32cm
每箱毛重	13KG

### 温馨提示:

1. 负载短路、超载都会引起电源保护, 造成电源不能正常工作。
2. 电源与负载之间的连接线应遵循尽可能短的原则, 过长或过细的连接线会产生线路上的压降, 过细的连接线还容易引起安全上的隐患。
3. 保持良好的通风散热对电源的寿命至关重要。

### 产品轮廓图



### 产品概述

Powermax™  
Technology Inside

## 200W

LED电源

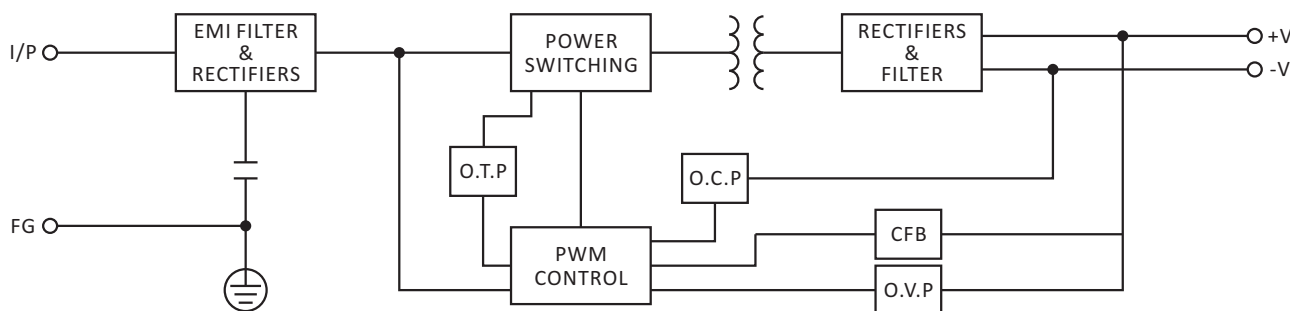
型号 JLV-12200KB  
输入 185~250V AC  
输出 12V DC 16.67A 200W

输入: 3x0.75mm<sup>2</sup> 棕 L, 蓝 N  
线长度为200mm

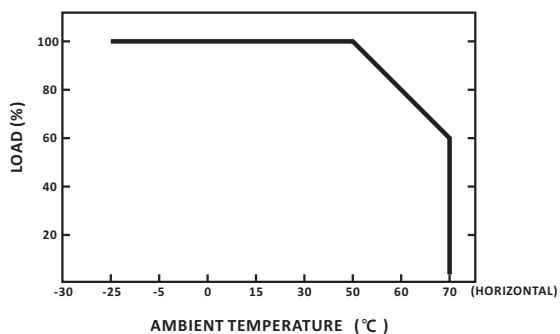
输出: 9500-4P 阻燃端子

外壳: 铝合金

### 方框图



### 负载调整率



### 静态调整率

