



型号: JLV-12060KB 尺寸: 148.6*102.4*48mm



主要电气参数

ELECTRICAL DATA

AC Input 输入

| | |
|-----------|-----------------|
| 输入电压范围 | 185~250V |
| 输入频率 | 50/60Hz |
| 转化效率(典型.) | 83% |
| 输入电流 | 230V: 0.5A max. |
| 浪涌电流 | 40A |
| 漏电流 | 5mA/230VAC |

工作环境

| | |
|------|------------|
| 工作温度 | -25°C~50°C |
| 工作湿度 | 20~95%RH |
| 储存温度 | -40°C~80°C |
| 储存湿度 | 10~95%RH |

保护

| | |
|------|---|
| 过载保护 | 有过载保护, 当负载电压超过额定负载10~20%时电源会进入保护状态。保护方式为降电压保护 |
| 短路保护 | 有短路保护, 保护方式为关断模式, 当短路故障解除时, 自动恢复工作。 |

安规

| | |
|------|--|
| 安规标准 | EN 61347-2-13 |
| 耐压 | I/P-O/P: 2000VAC/1min/<5mA |
| 绝缘 | I/P-O/P: >100M Ohms / 500VDC /25°C / 70%RH |

产品概述

60W

LED电源

| | |
|----|--------------|
| 型号 | JLV-12060KB |
| 输入 | 185~250V AC |
| 输出 | 12VDC 5A 60W |

Powermax™
Technology Inside

产品特点

- 防雨型电源
- 高转化效率
- 输入范围广
- 稳定的恒压电流输出
- 100%足额功率
- 100%满载老化检验
- 自带短路保护, 过载保护

DC Output 输出

| | |
|-----------|---------------|
| 输出电压 | 12V |
| 输出电流 | 5A |
| 输出功率 | 60W |
| 纹波与噪声(最大) | <200mVp-p |
| 启动时间 | 1500ms/230VAC |
| 线性调整率 | 2% |
| 负载调整率 | 2% |

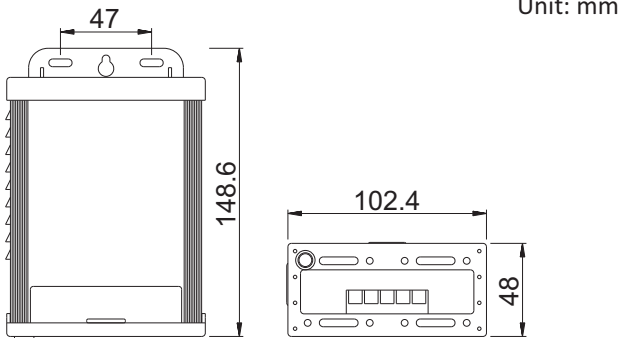
包装信息

| | |
|------|------------------|
| 产品尺寸 | 148.6*102.4*48mm |
| 产品净重 | 300G |
| 装箱数量 | 20 PCS |
| 纸箱尺寸 | 35*30*21cm |
| 每箱毛重 | 7KG |

温馨提示:

1. 负载短路、超载都会引起电源保护, 造成电源不能正常工作。
2. 电源与负载之间的连接线应遵循尽可能短的原则, 过长或过细的连接线会产生线路上的压降, 过细的连接线还容易引起安全上的隐患。
3. 保持良好的通风散热对电源的寿命至关重要。

产品轮廓图



产品概述

Powermax™
Technology Inside

60W

LED电源

型号 JLV-12060KB

输入 185~250V AC

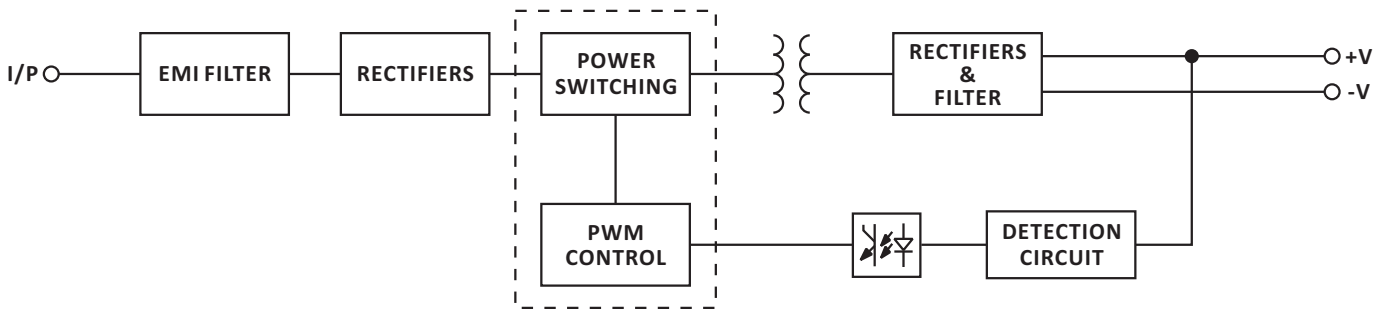
输出 12VDC 5A 60W

端子式输入输出

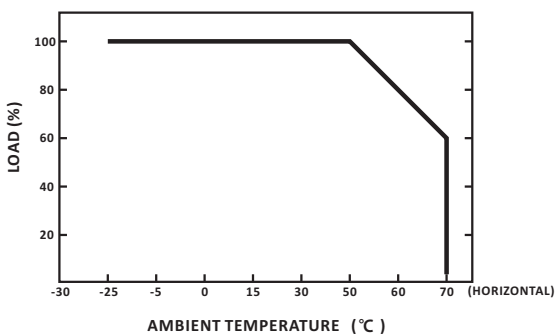
HB-825-5阻燃端子

外壳: 铝合金

方框图



负载调整率



静态调整率

