



型号: JLV-12150K 尺寸: 160*98*38mm



产品概述

Powermax™
Technology Inside

150W

LED电源

型号 JLV-12150K / JLV-24150K

输入 220V ±15% 或 110V ±15%

输出 12VDC 12.5A 150W / 24VDC 7.25A 150W

产品特点

- 高转化效率
- 输入范围广
- 稳定的恒压电流输出
- 100%足额功率
- 100%满载老化检验
- 自带短路保护、过载保护

主要电气参数

ELECTRICAL DATA

AC Input 输入

输入电压范围	220V±15%或110V±15%
输入频率	50/60Hz
转化效率(典型)	82%
输入电流	230V: 1.3A max. 110V: 2.2A max.
浪涌电流	40A
漏电流	5mA/120VAC

DC Output 输出

输出电压	12V	24V
输出电流	12.5A	7.25A
输出功率	150W	150W
纹波与噪声(最大)	<500mVp-p	<500mVp-p
启动时间	1500ms/120VAC	1500ms/120VAC
线性调整率	1%	1%
负载调整率	1%	1%

工作环境

工作温度	-20°C~50°C
工作湿度	20~95%RH
储存温度	-40°C~80°C
储存湿度	10~95%RH

保护

过载保护	有过载保护，当负载电压超过额定负载10~20%时电源会关闭输出。 保护方式为关断模式
短路保护	有短路保护，保护方式为打嗝模式，当短路故障解除时，自动恢复工作。

安规

安规标准	EN 61347-2-13
耐压	I/P-O/P: 2000KVAC I/P-GND: 1.5KVAC O/P-GND: 0.5KVAC
绝缘	I/P-O/P: >100M Ohms / 500VDC /25°C / 70%RH

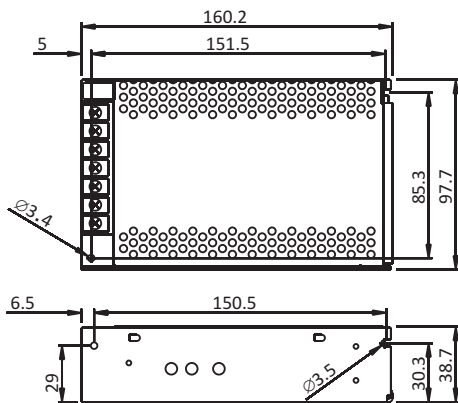
包装信息

产品尺寸	160*98*38mm
产品净重	500G
装箱数量	40 PCS
纸箱尺寸	47*34.5*23.5cm
每箱毛重	22KG

温馨提示：

1. 负载短路、超载都会引起电源保护，造成电源不能正常工作。
2. 电源与负载之间的连接线应遵循尽可能短的原则，过长或过细的连接线会产生线路上的压降，过细的连接线还容易引起安全上的隐患。
3. 保持良好的通风散热对电源的寿命至关重要。

产品轮廓图



Unit: mm

产品概述

PowermaxTM
Technology Inside

150W

LED电源

型号 JLV-12150K / JLV-24150K

输入 220V ±15% 或 110V ±15%

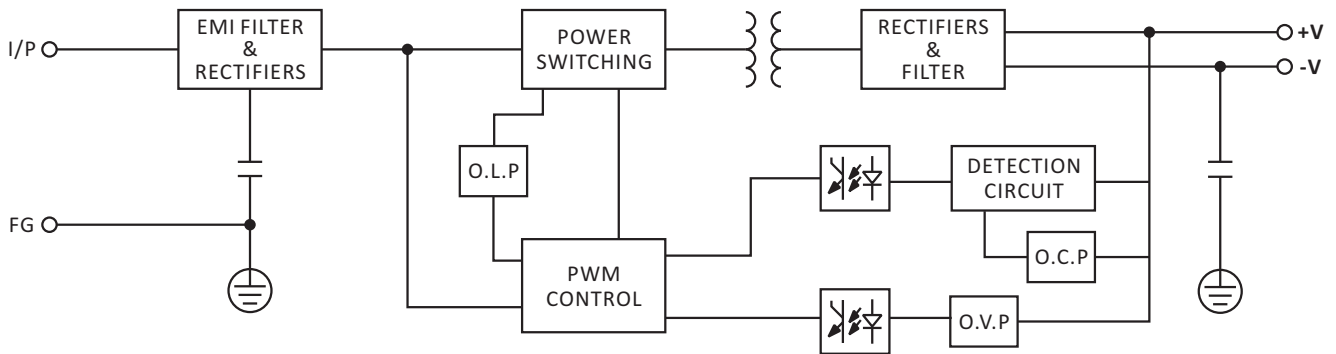
输出 12VDC 12.5A 150W / 24VDC 7.25A 150W

端子式输入输出

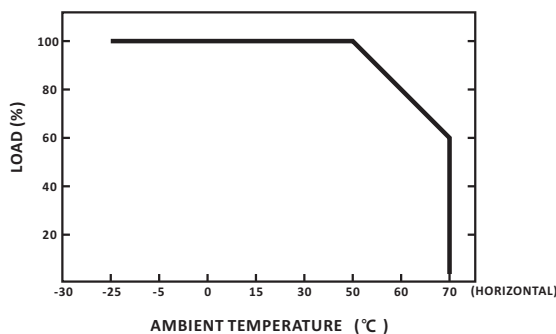
9500-7P阻燃端子, 带端子盖。

外壳: 铝合金

方框图



负载调整率



静态调整率

