



型号: JLV-12036K

尺寸: 90*58*38mm



产品概述

36W

LED电源

型号 JLV-12036K / JLV-24036K

输入 100~250V AC

输出 12VDC 3A 36W / 24VDC 1.5A 36W

PowermaxTM
Technology Inside

产品特点

- 高转化效率
- 输入范围广
- 稳定的恒压电流输出
- 100%足额功率
- 100%满载老化检验
- 自带短路保护、过载保护

主要电气参数

ELECTRICAL DATA

AC Input 输入

输入电压范围	100~250V
输入频率	50/60Hz
转化效率(典型.)	84%
输入电流	230V: 0.29A _{max.}
浪涌电流	40A
漏电流	3mA/230VAC

DC Output 输出

输出电压	12V	24V
输出电流	3A	1.5A
输出功率	36W	36W
纹波与噪声(最大)	<100mVp-p	<100mVp-p
启动时间	1500ms/230VAC	1500ms/230VAC
线性调整率	1%	1%
负载调整率	1%	1%

工作环境

工作温度	-20°C~50°C
工作湿度	20~90%RH
储存温度	-40°C~80°C
储存湿度	10~95%RH

保护

过载保护	有过载保护, 当负载电压超过额定负载10~20%时电源会进入保护状态。 保护方式为降电压保护
短路保护	有短路保护, 保护方式为打嗝模式, 当短路故障解除时, 自动恢复工作。

安规

安规标准	EN 61347-2-13
耐压	I/P-O/P: 2000KVAC I/P-GND: 1.5KVAC O/P-GND: 0.5KVAC
绝缘	I/P-O/P: >100M Ohms / 500VDC /25°C / 70%RH

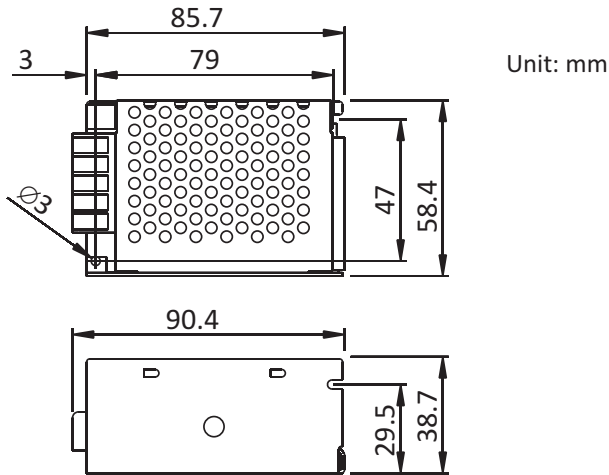
包装信息

产品尺寸	90*58*38mm
产品净重	165G
装箱数量	100PCS
纸箱尺寸	40*35.5*25cm
每箱毛重	18KG

温馨提示:

1. 负载短路、超载都会引起电源保护, 造成电源不能正常工作。
2. 电源与负载之间的连接线应遵循尽可能短的原则, 过长或过细的连接线会产生线路上的压降, 过细的连接线还容易引起安全上的隐患。
3. 保持良好的通风散热对电源的寿命至关重要。

产品轮廓图



产品概述

Powermax™
Technology Inside

36W

LED电源

型号 JLV-12036K / JLV-24036K

输入 170~250V AC

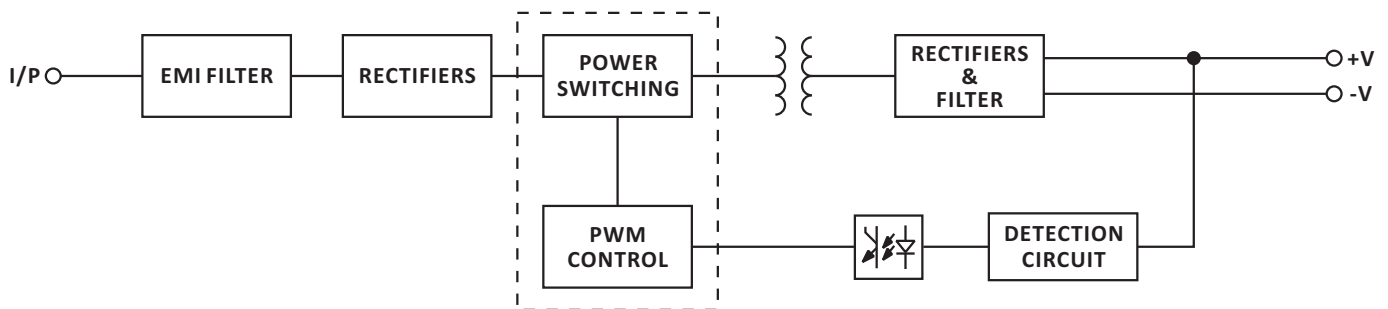
输出 12VDC 3A 36W / 24VDC 1.5A 36W

端子式输入输出

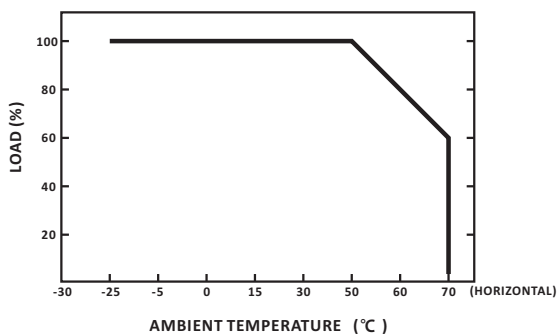
HR-611M-5P阻燃端子，带端子盖。

外壳: 铝合金

方框图



负载调整率



静态调整率

